

SCHEMA TECNICA DEGRASSATORE CORRUGATO (SECONDO NORMATIVE REGIONALI)

Modello: DEG CR 7000 NR

DEGRASSATORE



Descrizione

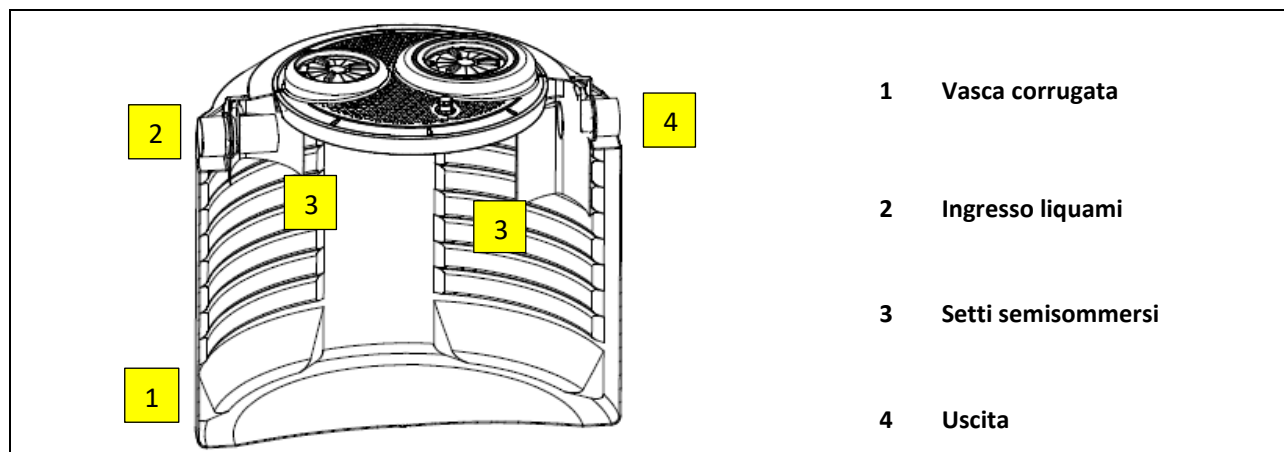
Degrassatore tricamerale realizzato in manufatto monolitico di polietilene modello corrugato da interro, costruito tramite stampaggio rotazionale a spessore costante delle pareti con struttura irrigidita da nervature verticali e orizzontali. La vasca è internamente divisa da due setti semisommersi che realizzano tre scomparti: la prima camera ha la funzione di smorzare la turbolenza del flusso, la seconda camera ha la funzione di separare gli oli e i grassi, la terza per il deflusso dell'acqua degrassata.

Sulla parte superiore della vasca pozzetto sono presenti 2 tappi con chiusura a baionetta di cui uno almeno \varnothing 400 per operazioni di pulizia e per ispezione.

La vasca, realizzata secondo quanto previsto dalle Normative Regionali (vedi capitolo Norme e Certificazioni), è adatta al trattamento primario delle acque bianche e grigie provenienti da civili abitazioni o da scarichi assimilabili ed è idonea allo scarico in pubblica fognatura o per l'invio a trattamenti successivi.

Il degrassatore è dotato inoltre di sfiato e di tronchetti in PVC per ingresso e uscita liquami.

Configurazione standard del prodotto



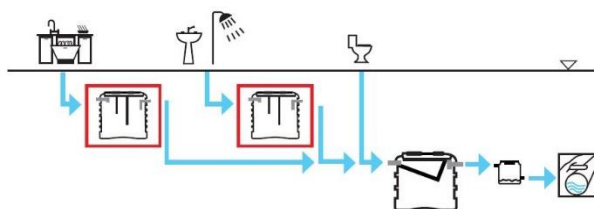
Funzione e utilizzo

Il degrassatore viene utilizzato per il pretrattamento degli scarichi provenienti da mense, cucine, acque saponate e simili.

Nelle abitazioni civili, consigliamo di posizionare un degrassatore per le acque "bianche" di cucina, ed uno per le acque "grigie" saponate, utilizzate per la cura personale.

Esso è in grado di rimuovere gli ammassi di materiale galleggiante prodotti dalla combinazione oli-grassi-detersivi.

Il degrassatore è in pratica una vasca di calma nella quale dalle acque di scarico vengono separati sia il materiale flottante che permane in sommità, che il particolato sedimentabile che permane sul fondo vasca.



Norme e certificazioni

Conforme alle norme:
Rispettano le prescrizioni:
Rispettano le delibere:

UNI EN 1825 parte 1 e 2
D. Lgs. n° 152 del 03/04/2006 parte III
D.G.R. Regionale Emilia-Romagna n 1053 del 9 giugno 2003
D.G.R. Umbria n 1024 del 19 settembre 2018
D.G.R. Molise n. 68/2015
D.P.G.R. Friuli-Venezia Giulia n. 074 del 20 marzo 2018



Dimensionamento

Il criterio di dimensionamento dei degrassatori consiste nel fissare il tempo di residenza idraulico (tempo di detenzione) in modo che abbia luogo la separazione delle sostanze più leggere.

Altri parametri di processo da verificare sono la superficie efficace ed il volume utile della seconda camera di separazione sulla base delle indicazioni fornite dalle norme UNI EN 1825.

Il tempo di residenza idraulico è variabile in funzione della tipologia dello scarico, ovvero della quantità di oli e grassi presenti in esso. Questo degrassatore è dimensionato secondo le prescrizioni delle Norme Regionali sopra indicate.

Parametri di calcolo

Carico idraulico: **50 litri/A.E. x giorno (solo acque "bionde" o "grigie")**
Volume utile unitario: **50 litri/A.E.**

TABELLE DATI

Modello	AE	Volume lt	NS l/s	Grassi		Inerti	
				HG cm	Volume lt.	HI cm	Volume lt.
				DEG CR 7000 NR	140	7000	14,5

Modello	Lu x La	h	he	hu	Tubi ø in/out	Tappi
	cm	cm	cm	cm	mm	cm
DEG CR 7000 NR	Ø 230	218	181	179	200	2 x 40

Note:

Le quote e le dimensioni dei manufatti realizzati in PE tramite stampaggio rotazionale, possono avere una tolleranza di +/- 3%

Accessori disponibili e consigliati

- Prolunga PRO X 400
- Chiusino telescopico CHI Y 600-400
- Pozzetto fiscale POF O 160

MANUTENZIONE DEGRASSATORE



Installazione

Per l'installazione attenersi alle indicazioni riportate nel nostro manuale di "movimentazione, posa e utilizzo".

Avviamento

Riempire il manufatto con acqua pulita e alimentare il degrassatore con liquame grezzo.

Manutenzione

I separatori di grassi dovrebbero essere ispezionati, svuotati e puliti regolarmente. Si richiama l'attenzione sulla necessità di attenersi ai regolamenti nazionali o locali per lo smaltimento dei rifiuti. La frequenza di ispezione e verifica di seguito descritta è da considerarsi come tempo minimo fra due verifiche poiché la stessa dipende dalla capacità di immagazzinamento dei grassi e dei fanghi del separatore nonché dall'esperienza di esercizio.

Verifiche mensili:

- Controllo ed allontanamento dei materiali grossolani che non devono ostruire le tubazioni di ingresso/uscita (rif. 1 e 7) dei liquami e dello sfiato.

Verifiche trimestrali:

- Spurgo e pulizia completa della vasca, per l'eliminazione dei grassi/ oli (rif. 4) e degli inerti (rif. 3). Dopo la rimozione di grassi e inerti, riempire nuovamente la vasca con acqua pulita.
- Per le attività di rimozione di grassi e inerti consigliamo di rivolgersi a Ditta specializzata e autorizzata.

Utilizzo dell'additivo batterico STAR SINK

L'additivo batterico/enzimatico STAR SINK, si presenta sotto forma di barretta di sapone solido. Esso è a lento dissolvimento, scioglie e liquefa i depositi di grasso lungo le tubazioni di scarico e nella vasca di separazione.

L'utilizzo costante dell'additivo permette di:

- degradare completamente i residui presenti nelle tubazioni di scarico;
- ridurre la formazione di cattivi odori;
- ridurre la frequenza degli interventi di manutenzione.

Modalità d'uso:

- Inserire le barrette nella piletta dello scarico lavandino in modo che raggiunga il sifone.
- È preferibile utilizzare l'additivo la sera, quando lo scarico non è in uso, per dare più tempo possibile ai microrganismi di attivarsi ed agire nei sifoni e lungo le tubazioni di scarico.
- Ripetere il trattamento con regolarità.

L'attivatore ha una durata media di sei giorni, la quale è comunque dipendente dalla frequenza di utilizzo dello scarico. Si consiglia di non usare candeggina o altri disinfettanti per non inficiare l'efficacia del prodotto.

CERTIFICATO DI CONFORMITA' DEGRASSATORE

Modello: DEG CR 7000 NR	DEGRASSATORE	
---------------------------------------	---------------------	---

I degrassatori Starplast vengono utilizzati per il trattamento primario delle acque reflue domestiche o assimilate secondo quanto indicato nelle schede tecniche di prodotto (STC 01).

Sono realizzati in polietilene, mediante il sistema di "stampaggio rotazionale e sono conformi ai requisiti delle seguenti Norme e Regolamenti:

- UNI EN 1825 parte 1 e 2**
- D. Lgs. n° 152 del 03/04/2006 parte III**
- D.G.R. Regionale Emilia-Romagna n 1053 del 9 giugno 2003**
- D.G.R. Umbria n 1024 del 19 settembre 2018**
- D.G.R. Molise n. 68/2015**
- D.P.G.R. Friuli-Venezia Giulia n. 074 del 20 marzo 2018**



Rendimenti depurativi

Rimozione:	sostanze flottanti	> 90%
	Grassi e oli animali/vegetali	< 40 mg/l

Recapito finale dello scarico

Pubblica Fognatura



Avvertenze

Precisiamo che il rendimento depurativo del degrassatore STARPLAST dipende dalla messa a punto di tutto l'impianto dei reflui trattati, dalle caratteristiche del liquame in ingresso conformi a quelle riportate nei dati di progetto ed ai parametri caratteristici di un'acqua reflua domestica od assimilabile, dal relativo stato d'uso nonché dal suo dimensionamento, dalla sua posa in opera e dalla sua manutenzione periodica.

Raccomandiamo di verificare l'idoneità del degrassatore STARPLAST con l'organo competente del territorio, poiché si riscontrano sostanziali diversità sulle soluzioni ammesse dagli Enti locali che potrebbero emanare disposizioni diverse e più restrittive nel rispetto di quanto indicato dal D. Lgs. 152/06.

Le soluzioni impiantistiche suggerite da STARPLAST non sostituiscono come ruolo e funzione né il Tecnico competente né l'Autorità alla quale compete il rilascio autorizzatorio.

STARPLAST, declina ogni responsabilità inerente al Titolo V del D. Lgs. 152/06 e s.m.i. ogni qualvolta non sia eseguita la corretta scelta di soluzione impiantistica autorizzata dall'Ente competente, la corretta procedura di gestione del processo depurativo e l'utilizzo inadeguato delle apparecchiature e dei manufatti componenti l'impianto stesso.

Per le corrette procedure di posa gestione e manutenzione, si rimanda a quanto indicato negli appositi libretti allegati alla fornitura.

UFFICIO TECNICO

Il Responsabile Ufficio Tecnico


Pierluigi Dall'Ontè

 +39 0722 079201

 info@starplastsrl.it
www.starplastsrl.it



Starplast srl



Via dell'Artigianato, 43 / 61028
Sassocorvaro Auditore (PU)

